

Konstal 4N

Model z tektury 1,5 mm

Do samodzielnego montażu

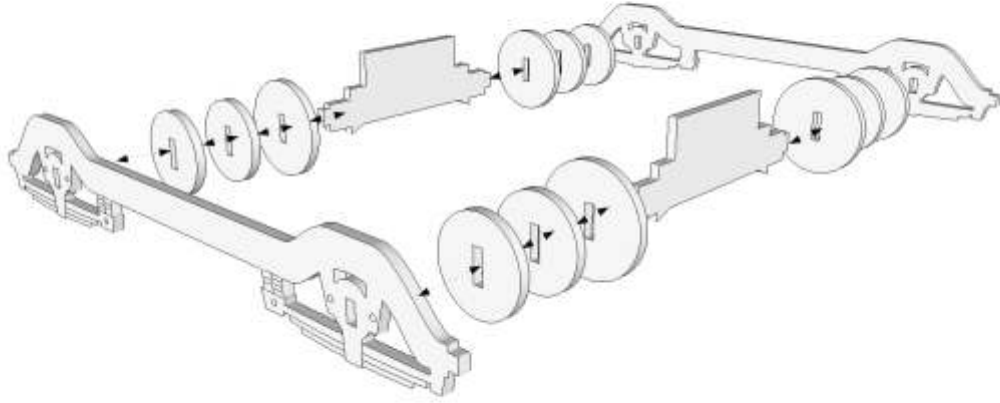
Skala: 1:43

Wszystkie elementy w instrukcji dotyczą modelu 4N w różnych latach produkcji
Instrukcja jest wspólna do wszystkich wersji wagonów
Mogą wystąpić drobne różnice w kształcie poszczególnych elementów.
Nie wpływa to jednak na bryłę pojazdu oraz na kolejność składania
do klejenia polecamy Klej Magic z cienkim aplikatorem.
Miłej zabawy - Zespół CraftyModels



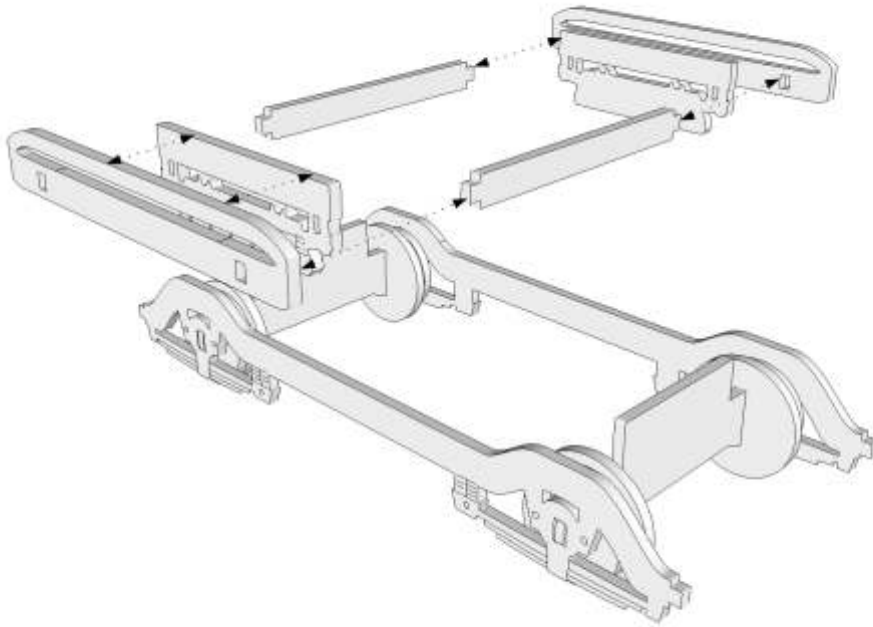
INSTRUKCJA/MANUAL

1

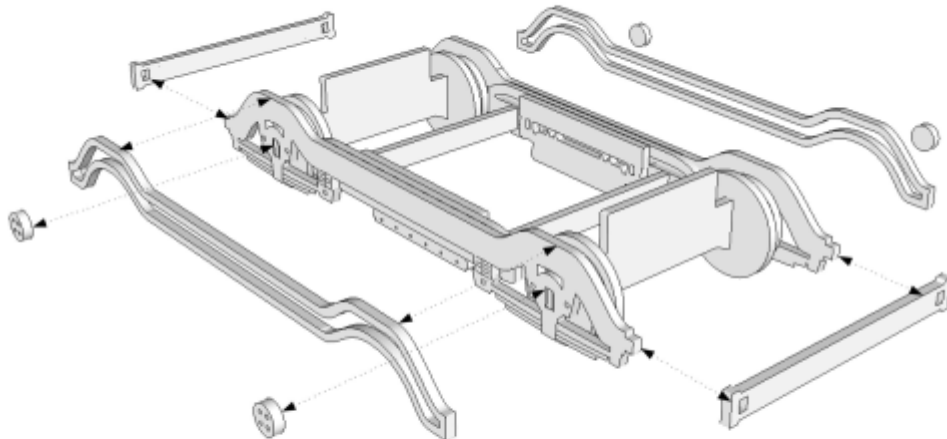


Wszystkie elementy
łączymy przy użyciu kleju

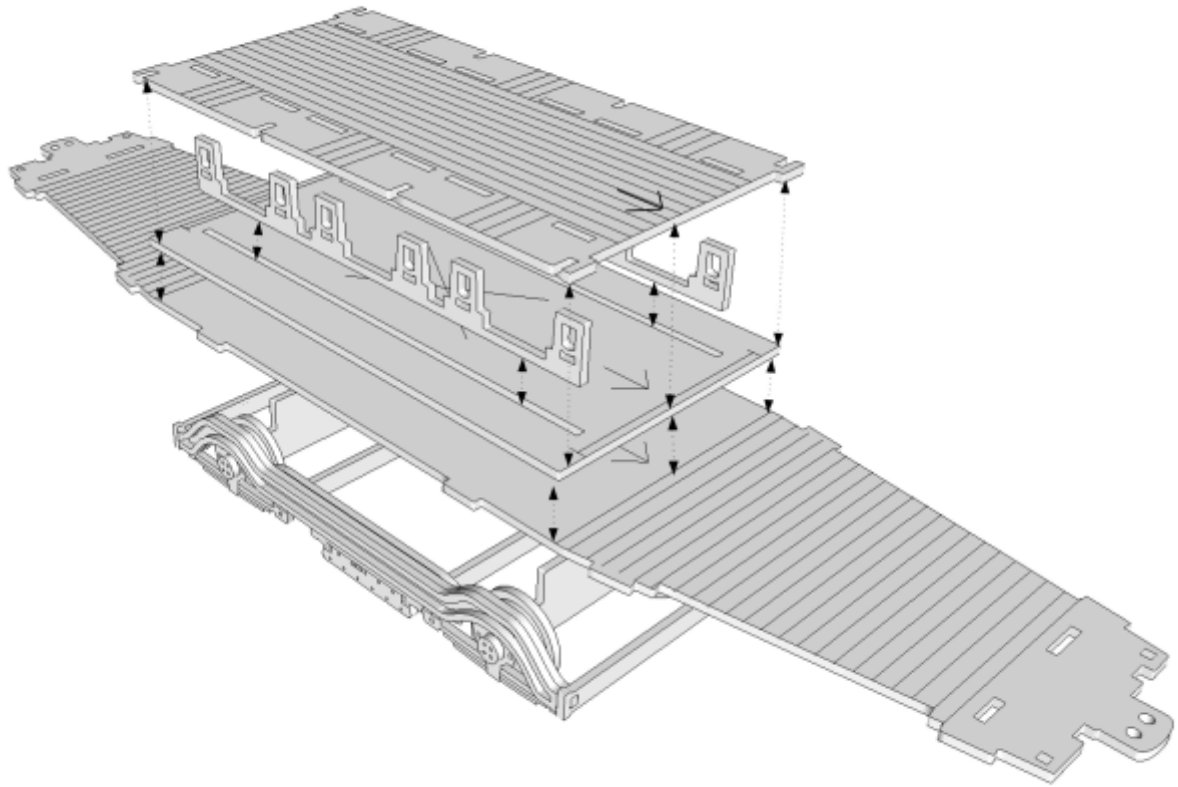
2



3

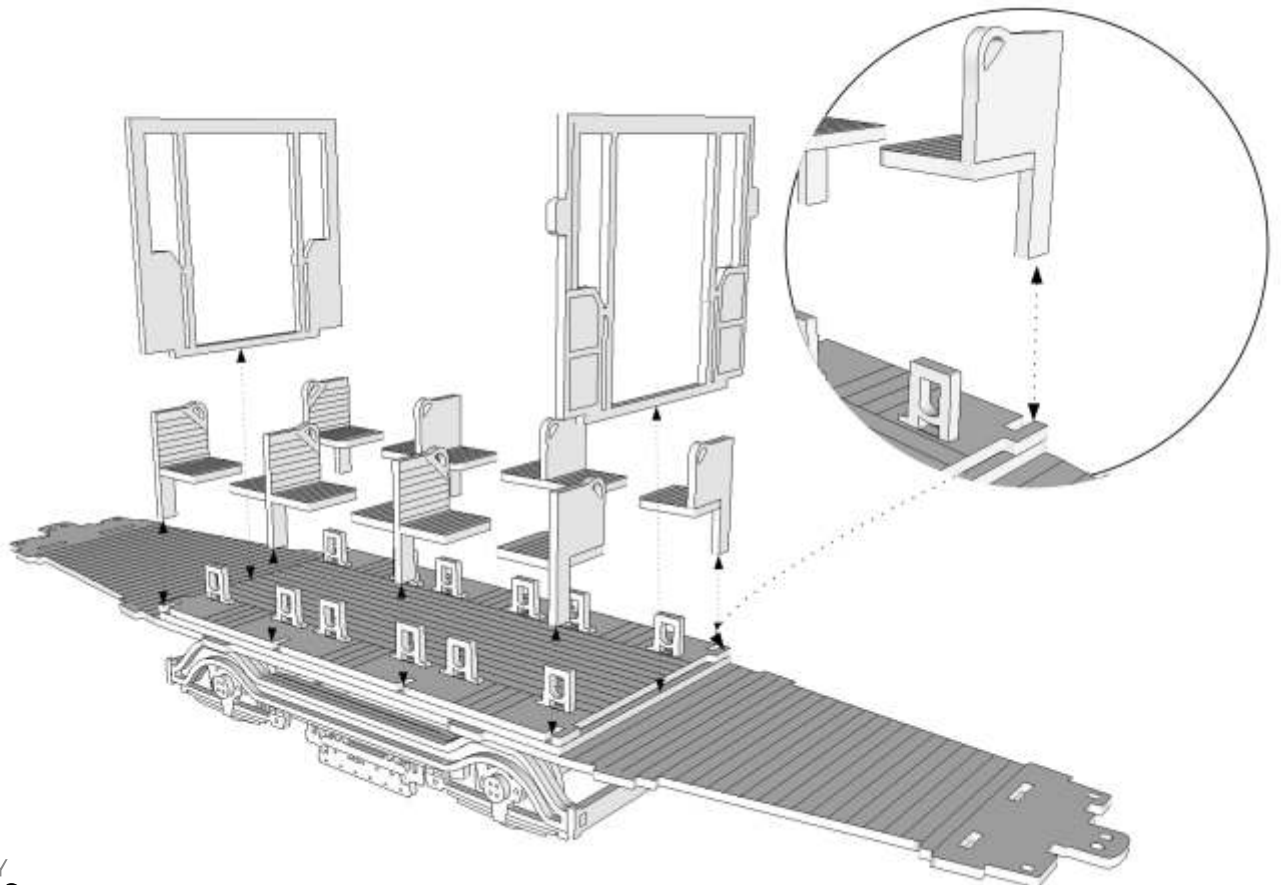


4

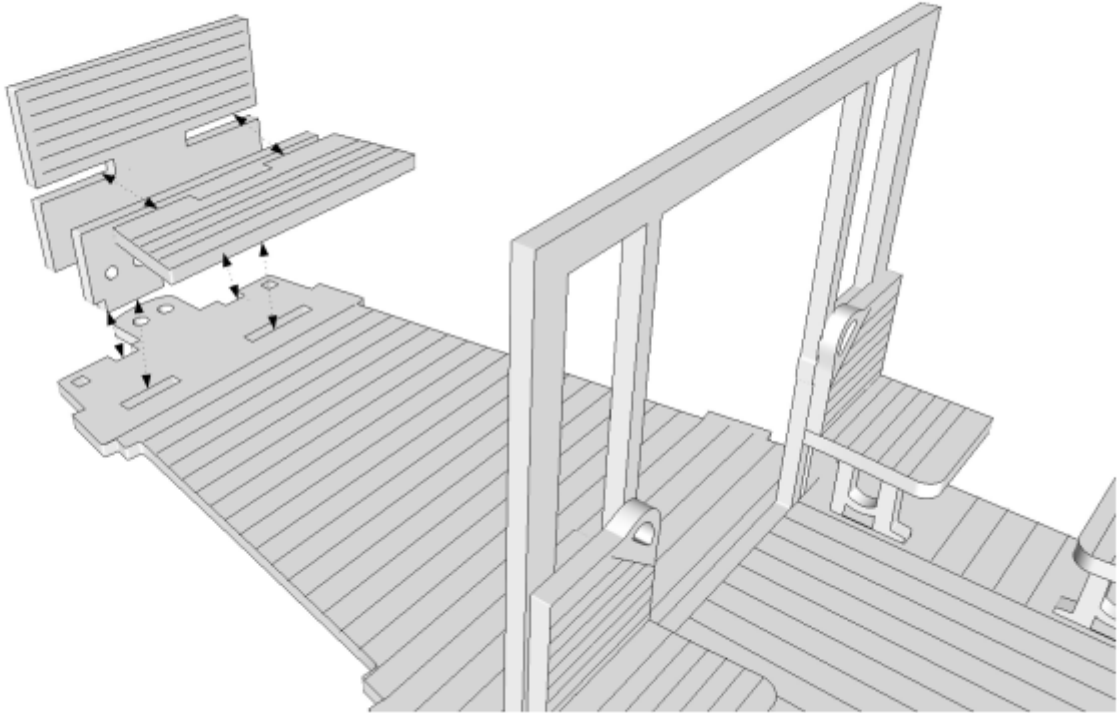


Wszystkie elementy łączymy przy użyciu kleju

5

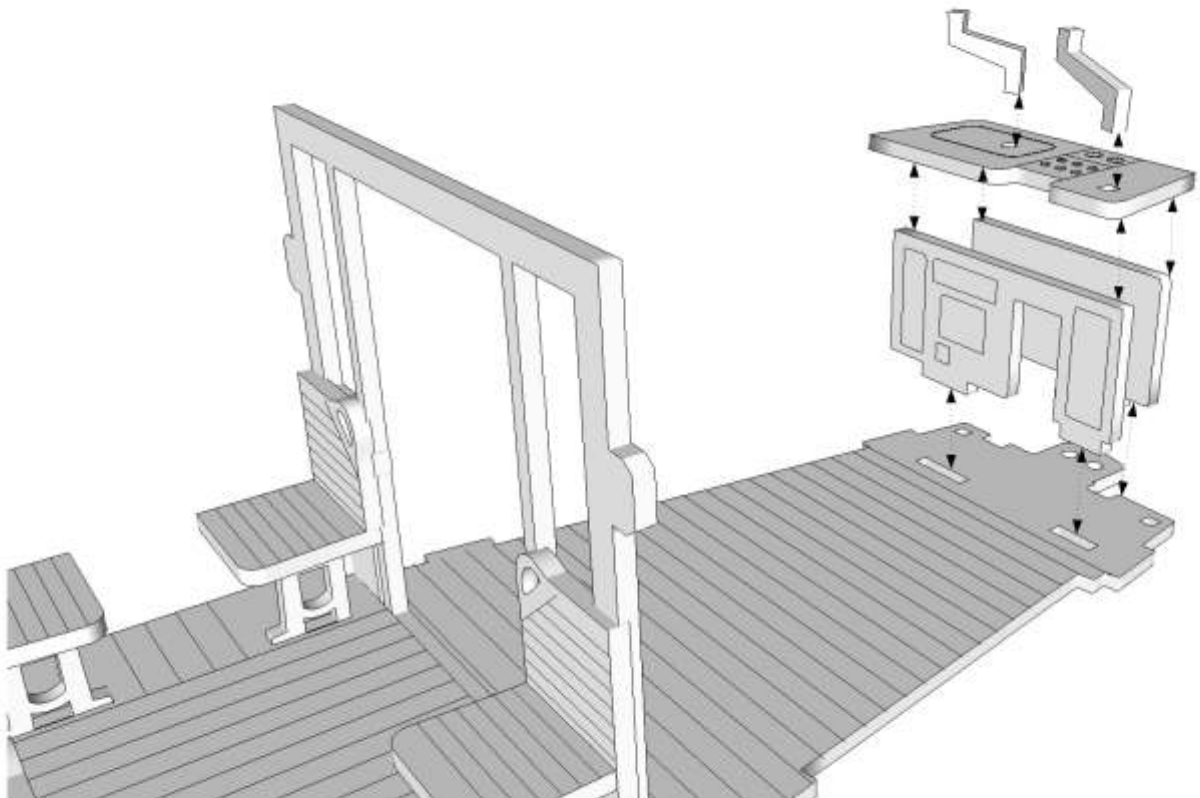


6

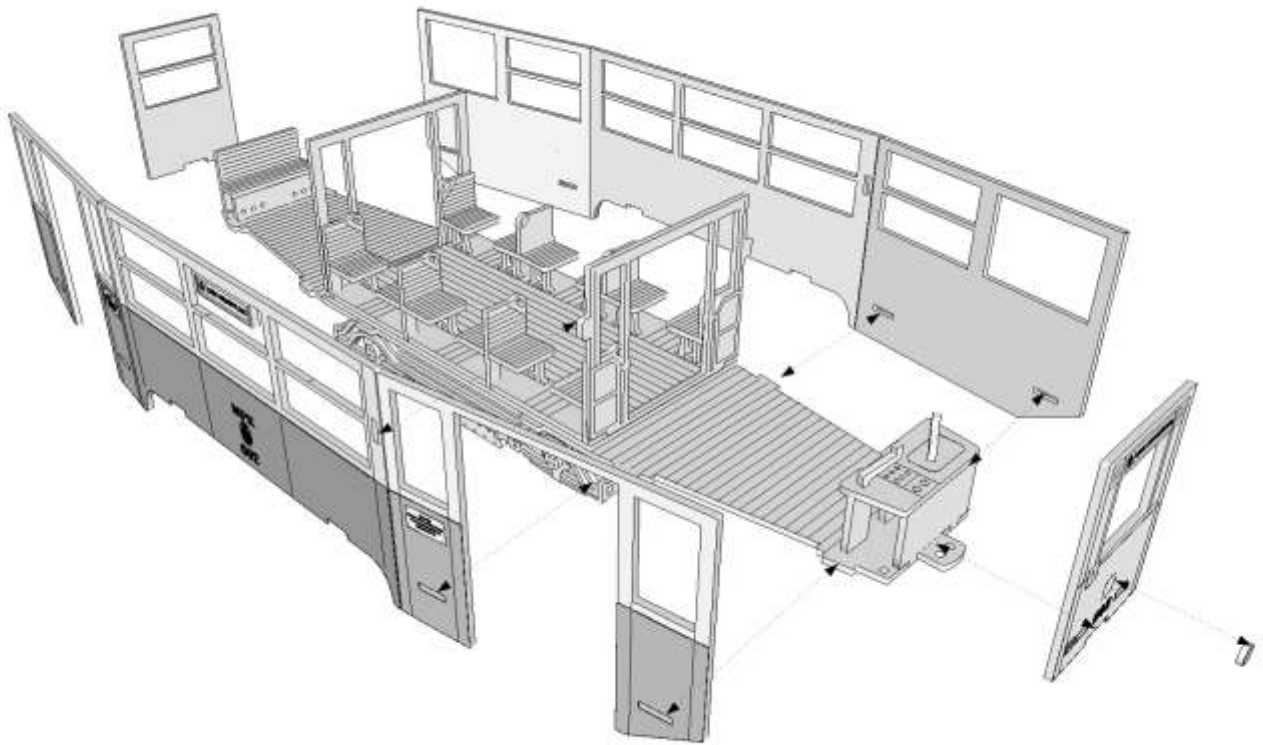


Wszystkie elementy łączymy przy użyciu kleju

7

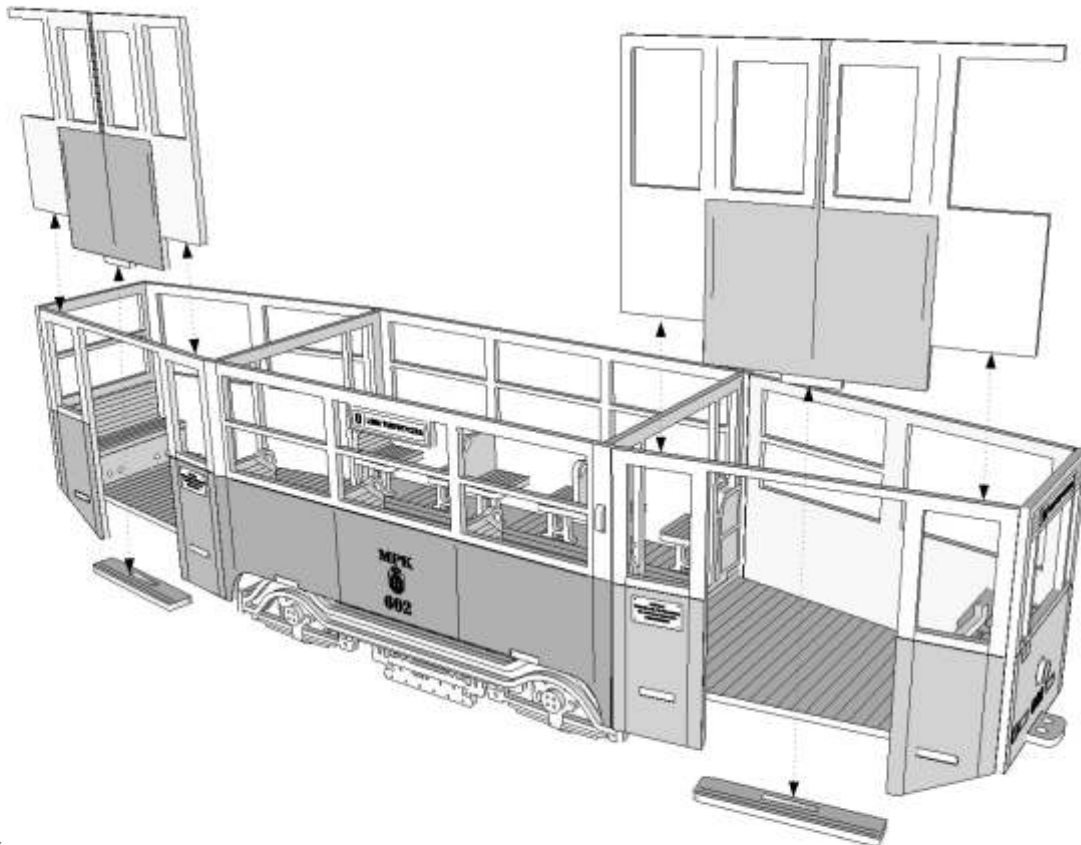


8

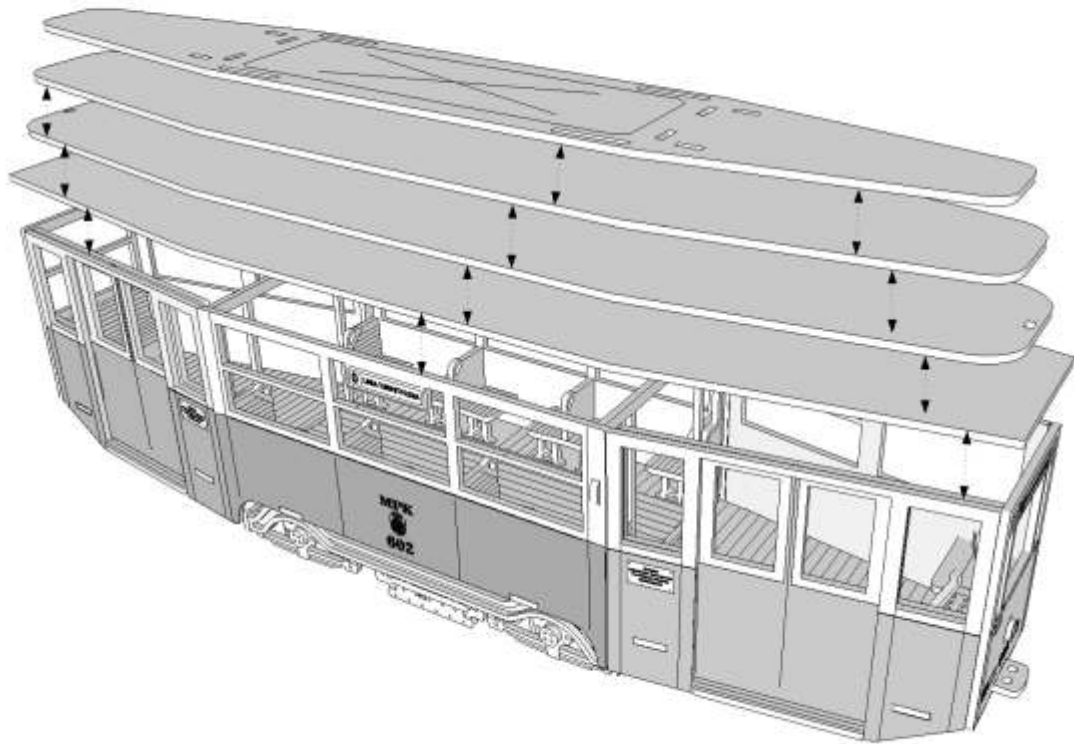


Wszystkie elementy
łączymy przy użyciu kleju

9

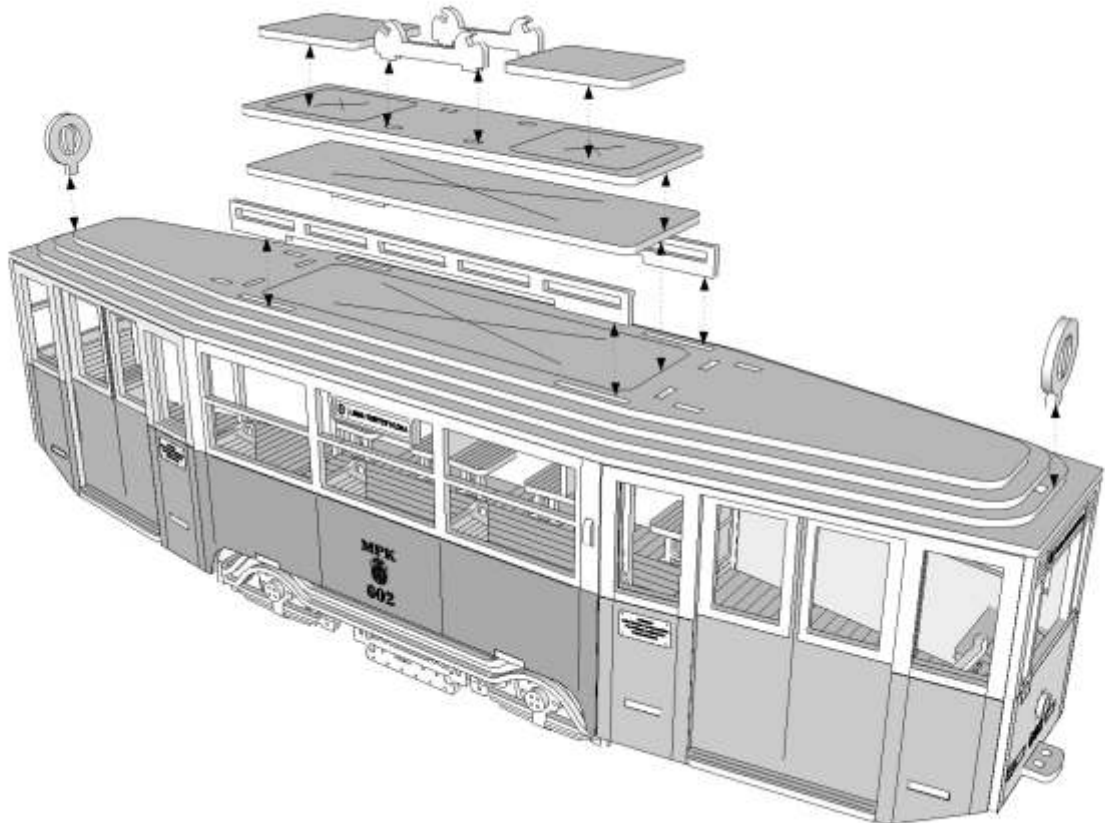


10

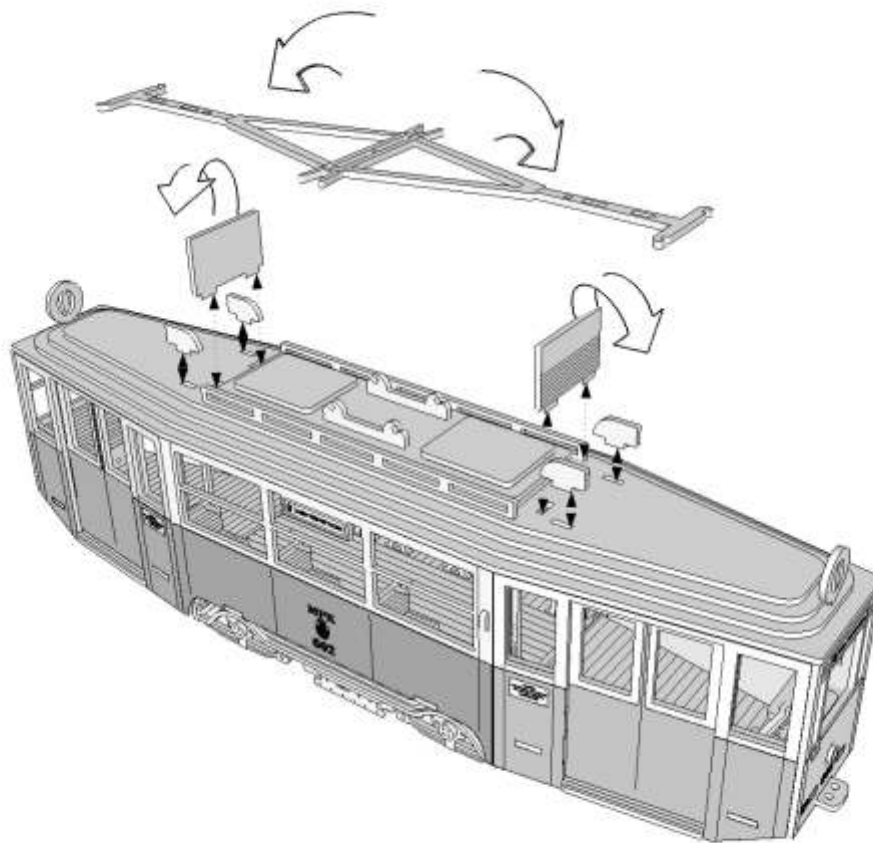


Wszystkie elementy
łączymy przy użyciu kleju

11



12



Wszystkie elementy
łączymy przy użyciu kleju

13

